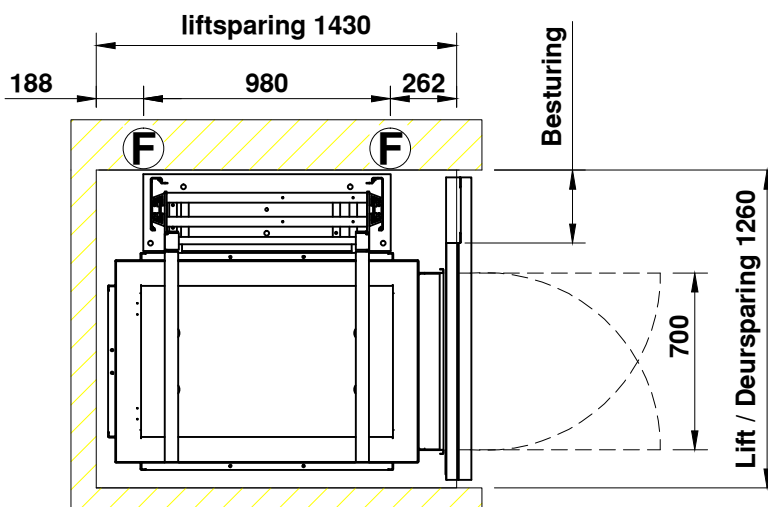
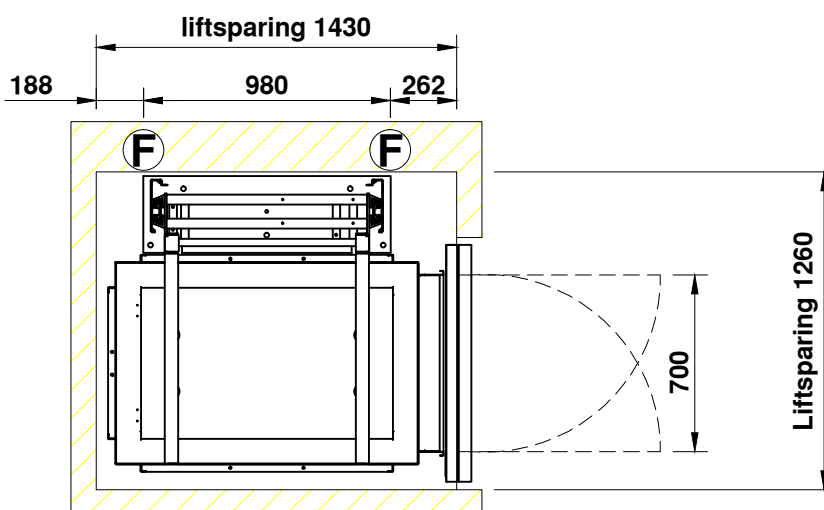




S1S 0813 PRESTIGE



bovenste etage



begane grond

AFMETINGEN IN MM	PAS TOLERANTIES VOLGENS NEN 3311	AM. PROJ. 		
ONDERWERP: Prestige Cabine lift enkelzijdige toegang 800 x 1300 400KG 5 personen			SCHAAL: 1:30	
			GETEKEND: _____	DATUM: 1-mei-2013
			REVISIE: -	
			REVISIE: -	
			TEKENING NUMMER: Voorbeeld	FORMAAT: A4
 <p>Vredeweg 7 - 1505 HH - Zaandam - telefoon 0342-426000 E-mail: info@axessliften.nl - Internet: www.axessliften.nl</p>				
All rights strictly reserved. Reproductions or issue to third parties in any form whatever is not permitted without written authority from the proprietor.				