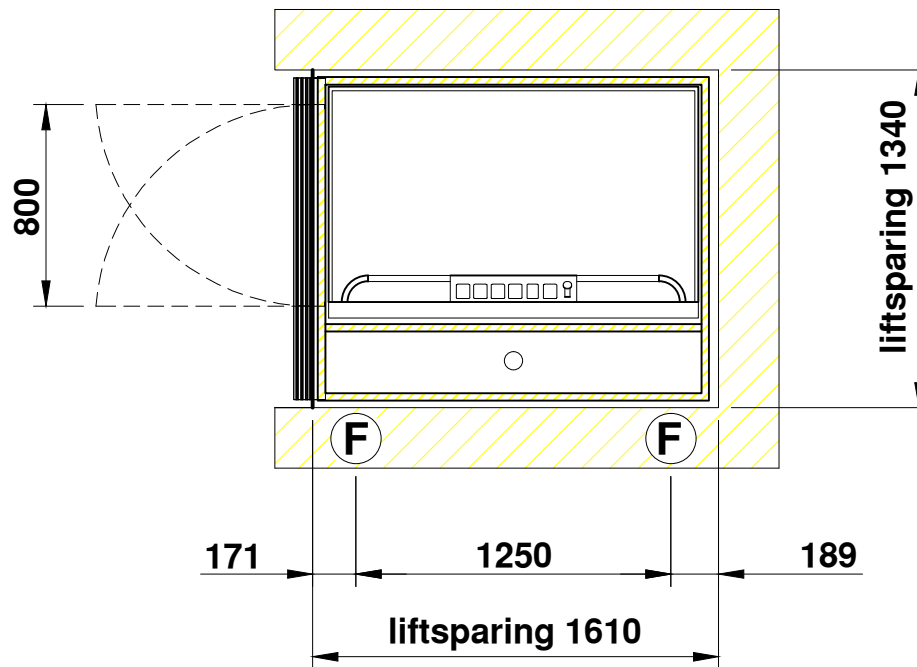


S1S 0915 Premier



AFMETINGEN IN MM	PAS TOLERANTIES VOLGENS NEN 3311	AM. PROJ.		
ONDERWERP: Platformlift enkelzijdige toegang 900 x 1500 400KG 5 personen				SCHAAL: 1:30
				GETEKEND: DATUM: 1 mei 2013
				REVISIE: -
				REVISIE: -
TEKENING NUMMER:			FORMAAT:	
Voorbeeld			A4	
 Vredeweg 7 - 1505 HH - Zaandam - telefoon 0342-426000 E-mail: info@axessliften.nl - Internet: www.axessliften.nl				
All rights strictly reserved. Reproductions or issue to third parties in any form whatever is not permitted without written authority from the proprietor.				