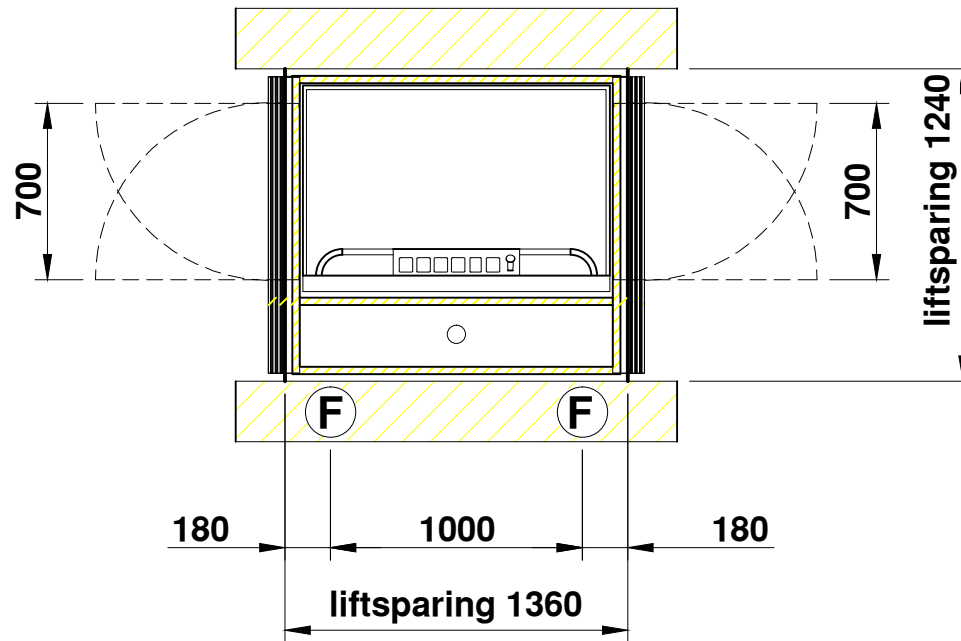




S2O 0812 Premier



AFMETINGEN IN MM	PAS TOLERANTIES VOLGENS NEN 3311	AM. PROJ. 	
ONDERWERP: Platformlift overliggende toegang 800 x 1250 400KG 5 personen			SCHAAL: 1:30
			GETEKEND: DATUM: 1-mei-2013
			REVISIE: -
			REVISIE: -
TEKENING NUMMER:		FORMAAT:	
Voorbeeld		A4	
 Vredeweg 7 - 1505 HH - Zaandam - telefoon 0342-426000 E-mail: info@axessliften.nl - Internet: www.axessliften.nl			
All rights strictly reserved. Reproductions or issue to third parties in any form whatever is not permitted without written authority from the proprietor.			