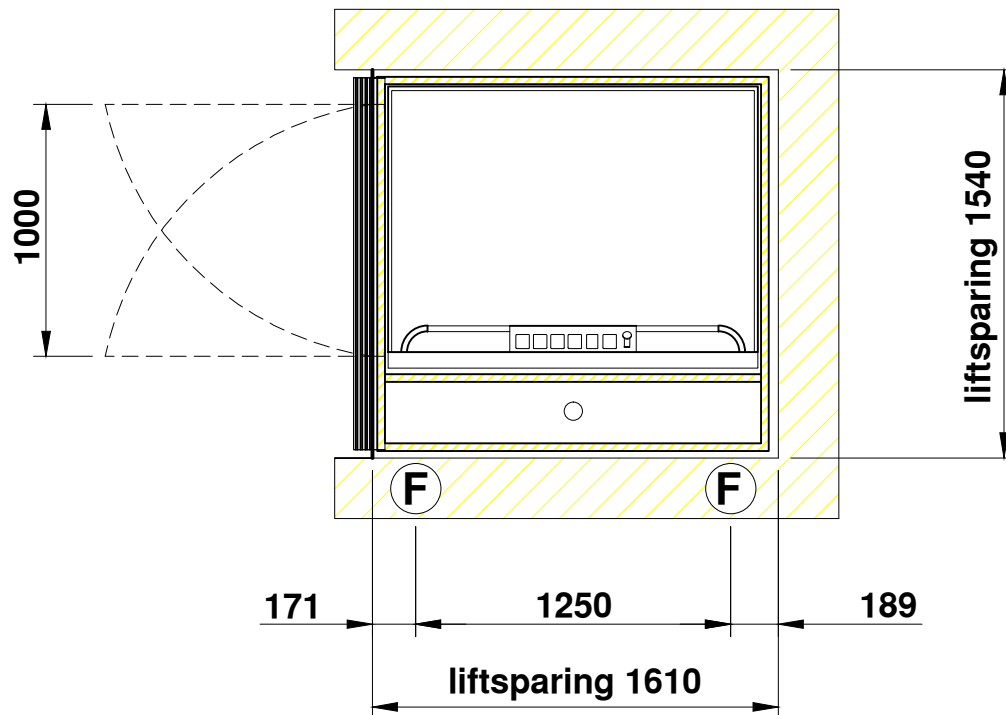


## S1S 1115 Premier



AFMETINGEN IN MM	PAS TOLERANTIES VOLGENS NEN 3311	AM. PROJ.		
ONDERWERP: Platformlift enkelzijdige toegang 1100 x 1500 400KG/630KG 5 personen/8 personen				SCHAAL: 1:30 GETEKEND: DATUM: 1-mei-2013 REVISIE: - REVISIE: -
 Vredeweg 7 - 1505 HH - Zaandam - telefoon 0342-426000 E-mail: info@axessliften.nl - Internet: www.axessliften.nl				TEKENING NUMMER: Voorbeeld
				FORMAAT: A4
All rights strictly reserved. Reproductions or issue to third parties in any form whatever is not permitted without written authority from the proprietor.				