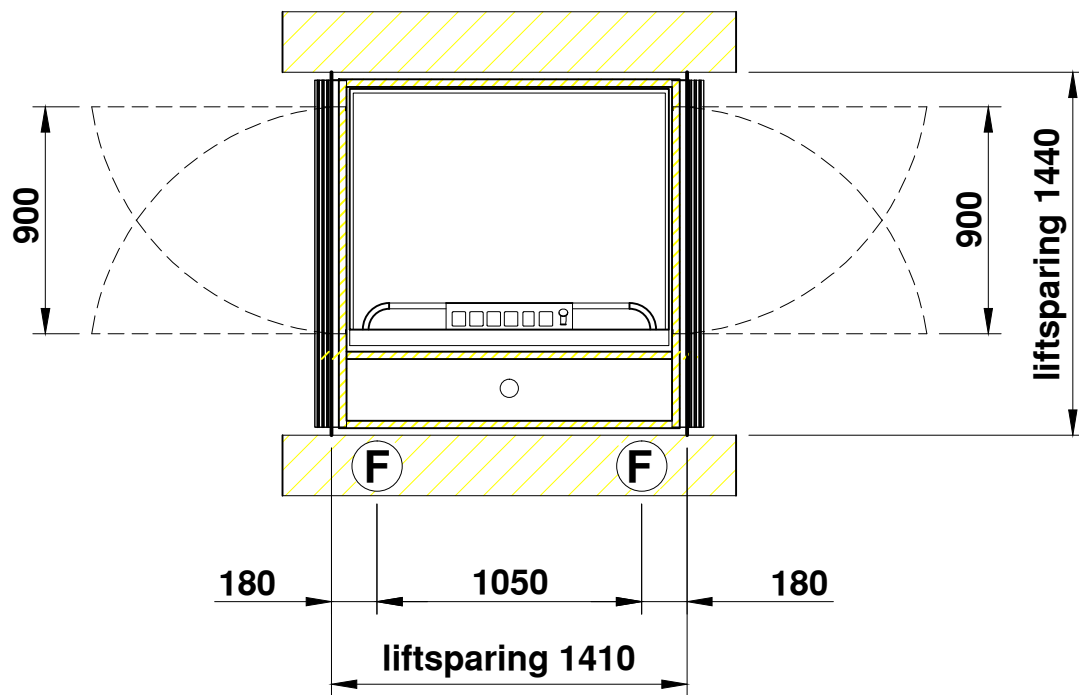


S20 1013 Premier



AFMETINGEN IN MM	PAS TOLERANTIES VOLGENS NEN 3311	AM. PROJ.		
ONDERWERP: Platformlift enkelzijdige toegang 1000 x 1300 400KG 5 personen			SCHAAL: 1:30	
			GETEKEND: DATUM: 1-mei-2013	
			REVISIE: -	
			REVISIE: -	
			TEKENING NUMMER:	FORMAAT:
			Voorbeeld	A4
<p>Vredeweg 7 - 1505 HH - Zaandam - telefoon 0342-426000 E-mail: info@axessliften.nl - Internet: www.axessliften.nl</p>				
All rights strictly reserved. Reproductions or issue to third parties in any form whatever is not permitted without written authority from the proprietor.				