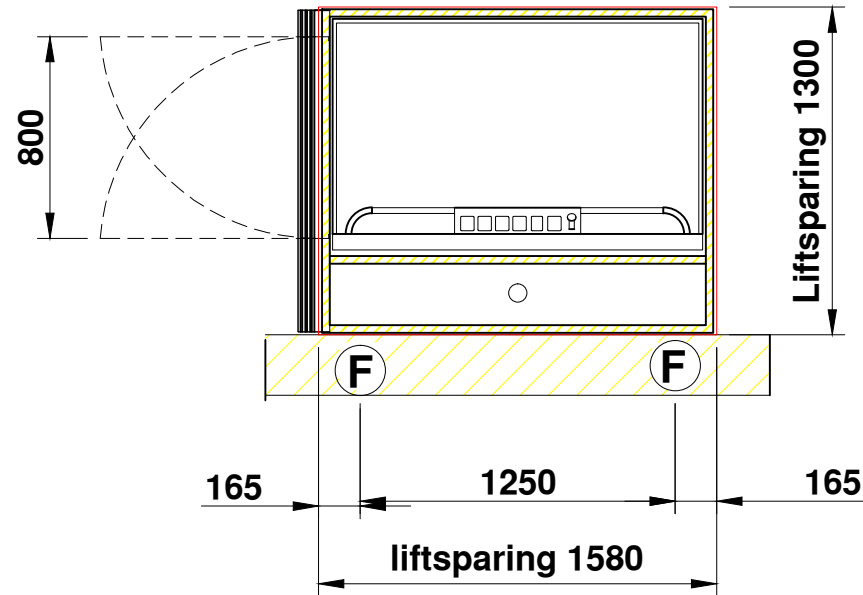


## S1S 0915 Premier



**Te verzorgen door derden:  
 Voldoende afsteunpunten aan de D-zijde (aandrijfzijde).  
 Conform opgave van Axess.**

AFMETINGEN IN MM	PAS TOLERANTIES VOLGENS NEN 3311	AM. PROJ.	
ONDERWERP: Platformlift enkelzijdige toegang 900 x 1500 vrije opstelling 400KG 5 personen			SCHAAL: 1:30 GETEKEND: DATUM: 1 mei 2013 REVISIE: - REVISIE: -
 Vredeweg 7 - 1505 HH - Zaandam - telefoon 0342-426000 E-mail: info@axessliften.nl - Internet: www.axessliften.nl			TEKENING NUMMER: Voorbeeld FORMAAT: A4
All rights strictly reserved. Reproductions or issue to third parties in any form whatever is not permitted without written authority from the proprietor.			