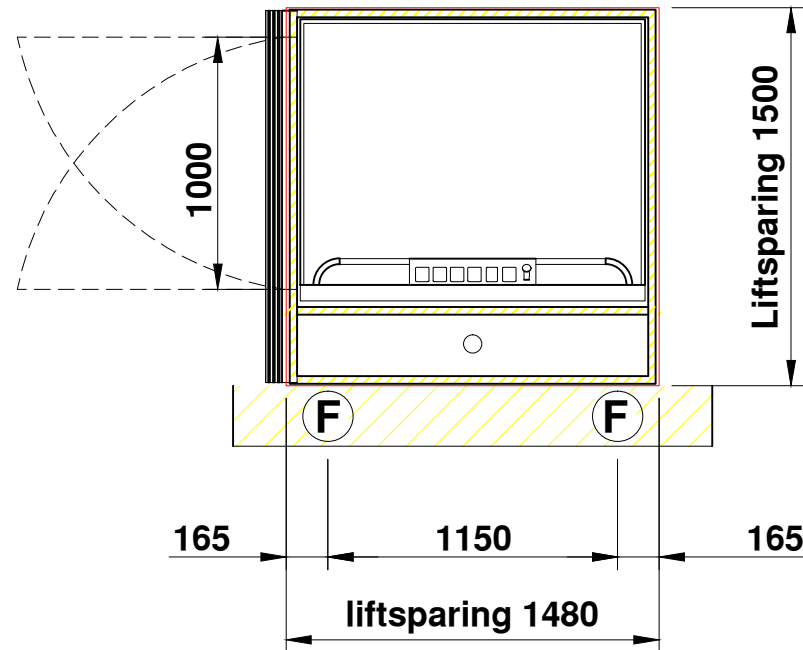



S1S 1114 Premier



**Te verzorgen door derden:
Voldoende afsteunpunten aan de D-zijde (aandrijfzijde).
Conform opgave van Axess.**

AFMETINGEN IN MM	PAS TOLERANTIES VOLGENS NEN 3311	AM. PROJ. 	
ONDERWERP: Platformlift enkelzijdige toegang 1100 x 1400 vrije opstelling 400KG/630KG 5 personen/8 personen			SCHAAL: 1:30
			GETEKEND: DATUM: 1-mei-2013
			REVISIE: -
			REVISIE: -
TEKENING NUMMER:		FORMAAT:	
Voorbeeld		A4	
Vredeweg 7 - 1505 HH - Zaandam - telefoon 0342-426000 E-mail: info@axessliften.nl - Internet: www.axessliften.nl			
All rights strictly reserved. Reproductions or issue to third parties in any form whatever is not permitted without written authority from the proprietor.			