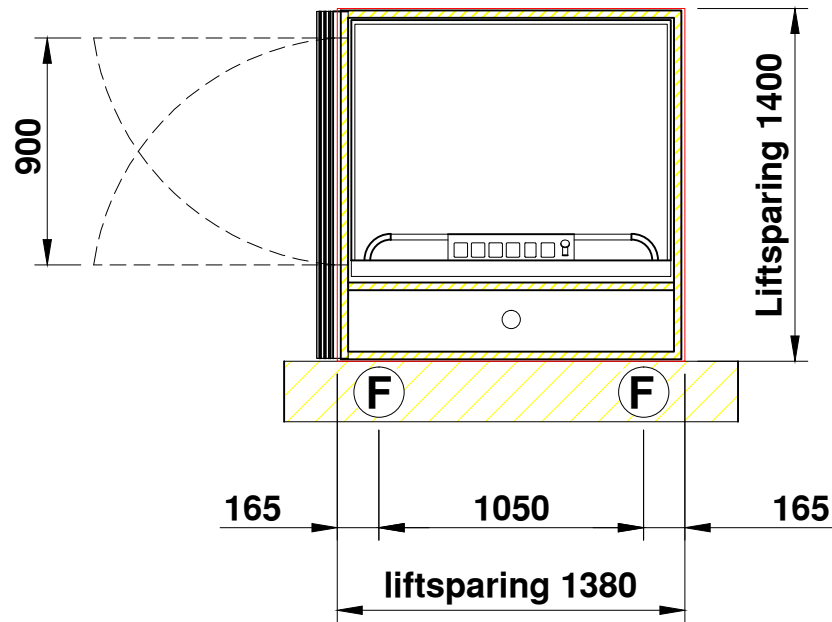




S1S 1013 Premier



**Te verzorgen door derden:
Voldoende afsteunpunten aan de D-zijde (aandrijfszijde).
Conform opgave van Axess.**

AFMETINGEN IN MM	PAS TOLERANTIES VOLGENS NEN 3311	AM. PROJ. 	
ONDERWERP: Platformlift enkelzijdige toegang 1000 x 1300 vrije opstelling 400KG 5 personen		SCHAAL: 1:30	GETEKEND: DATUM: 1-mei-2013
 Vredeweg 7 - 1505 HH - Zaandam - telefoon 0342-426000 E-mail: info@axessliften.nl - Internet: www.axessliften.nl		REVISIE: -	
		REVISIE: -	
		TEKENING NUMMER: Voorbeeld	FORMAAT: A4
All rights strictly reserved. Reproductions or issue to third parties in any form whatever is not permitted without written authority from the proprietor.			